

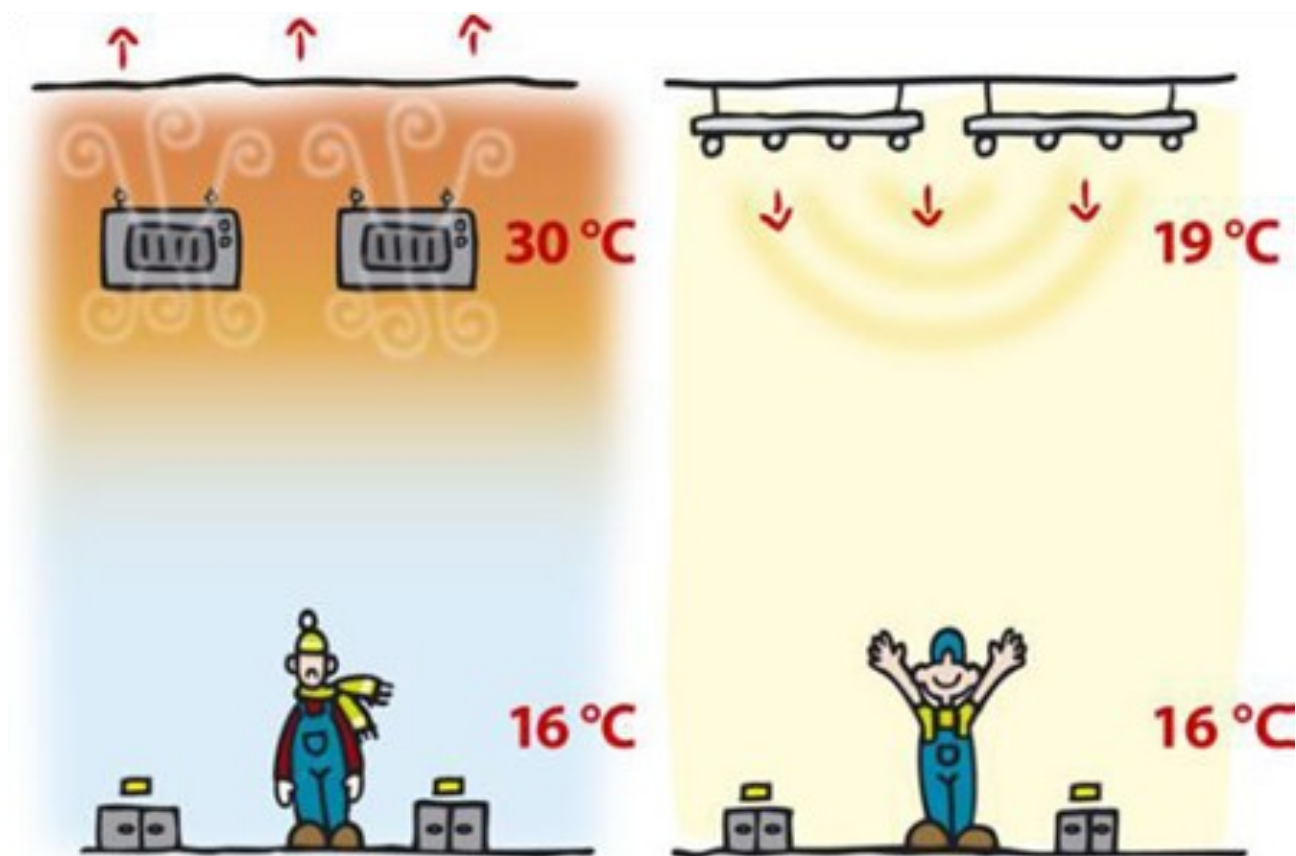
TechoKlima

klimaløsninger til byggeriet

Montage vejledning for

ECOPAN

Strålevarme paneler.



TechoKlima A/S

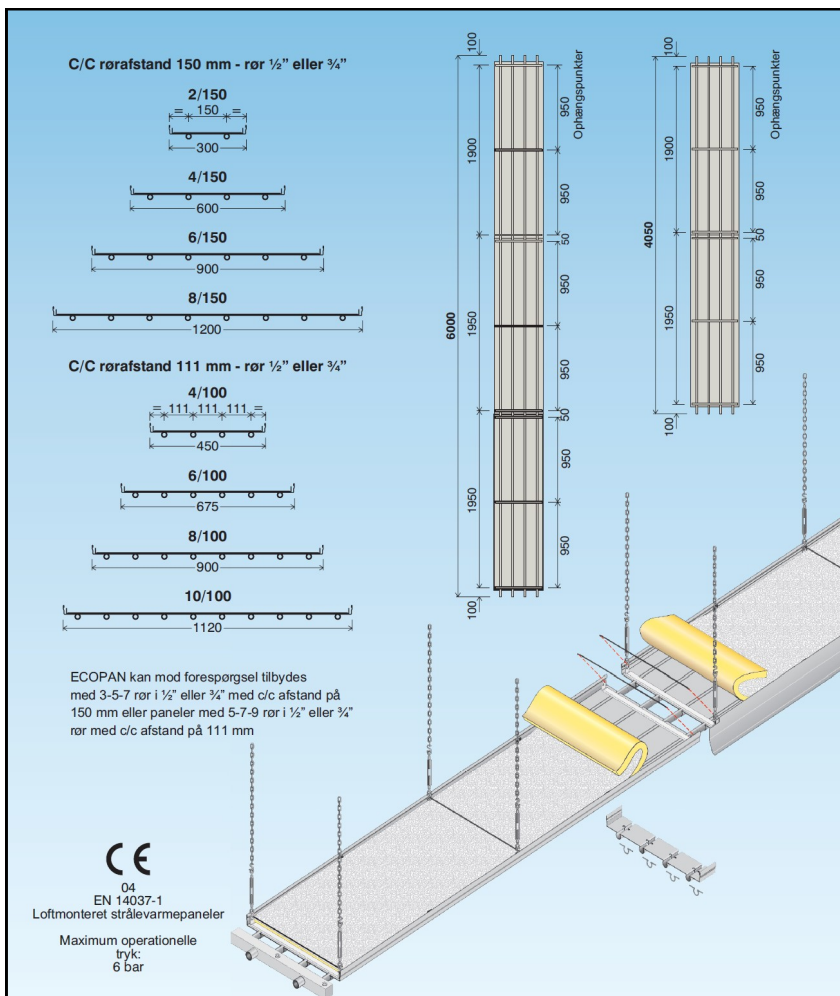
Rømersvej 14

7430 Ikast

Tel. 97 15 71 00

Mail: techo@techo.dk

Produktdata: ECOPAN strålevarme med hhv. ½" & ¾" rør					Vægt uden vand		Vægt med vand	
Model	C/C afstand mellem rør mm	Udvendig diameter mm	Total bredde mm L	Afstand mellem ophængspunkter mm D	Panel kg/m	Standard manifold kg	Panel kg/m	Standard manifold kg
½" 4/100	111	21,3	450	420	7,6	1,5	8,7	2,5
½" 5/100	111	21,3	565	535	9,3	1,8	10,6	3,1
½" 6/100	111	21,3	675	650	11,0	2,1	12,6	3,6
½" 7/100	111	21,3	790	760	12,8	2,5	14,6	4,2
½" 8/100	111	21,3	900	870	14,5	2,8	16,6	4,7
½" 9/100	111	21,3	1010	980	16,3	3,2	18,7	5,3
½" 10/100	111	21,3	1120	1090	18,0	3,5	20,6	5,8
½" 2/150	150	21,3	300	270	4,7	1,1	5,2	1,8
½" 3/150	150	21,3	450	420	6,7	1,5	7,5	2,5
½" 4/150	150	21,3	600	570	8,7	2,0	9,8	3,3
½" 5/150	150	21,3	750	720	10,8	2,4	12,1	4,1
½" 6/150	150	21,3	900	870	12,7	2,9	14,3	4,8
½" 7/150	150	21,3	1050	1020	14,9	3,4	16,7	5,7
½" 8/150	150	21,3	1200	1170	18,9	3,8	22,5	6,3
¾" 4/100	111	26,9	450	420	8,7	1,5	10,5	2,5
¾" 6/100	111	26,9	675	650	12,6	2,1	15,3	3,6
¾" 8/100	111	26,9	900	870	16,7	2,8	20,3	4,7
¾" 10/100	111	26,9	1120	1090	20,9	3,5	25,4	5,8
¾" 2/150	150	26,9	300	270	5,1	1,1	6,0	1,8
¾" 4/150	150	26,9	600	570	9,7	2,0	11,5	3,3
¾" 6/150	150	26,9	900	870	14,3	2,9	17,0	4,8
¾" 8/150	150	26,9	1200	1170	18,9	3,8	22,5	6,3



Agent DK:

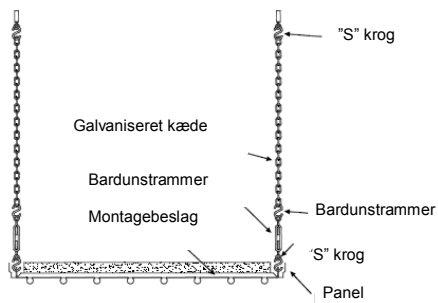
TechoKlima
Klimaløsninger til byggeriet

TechoKlima A/S
Rømersvej 14
DK 7430 Ikast
Tel. +45 9715 7100
Fax: +45 9715 7110
Email: techo@techo.dk

Web: www.techo.dk

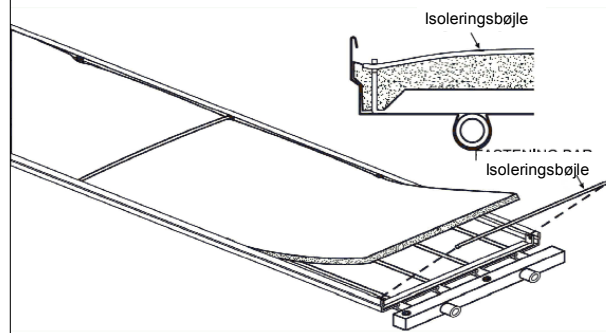
Trin 1:

Forberedelse af montagepunkter i taget. Et fastgørelsespunkt for ca. hver 2 m iht. montagebeslag på panelerne. fastgørelse i taget skal ske med passende befæstigelse under hensyntagen til panelvægt og type af tag.



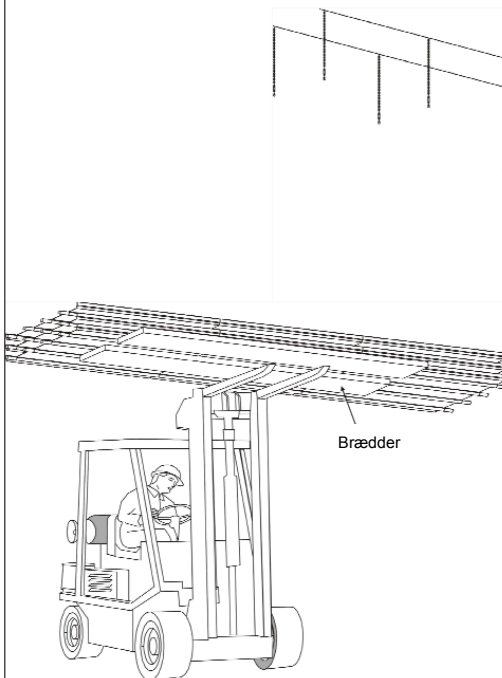
Trin 2:

På jorden - Montér isoleringen på modulerne af 6/4 m og "lås" isoleringen fast med isoleringsbøjlerne for hver ca. 2 m.



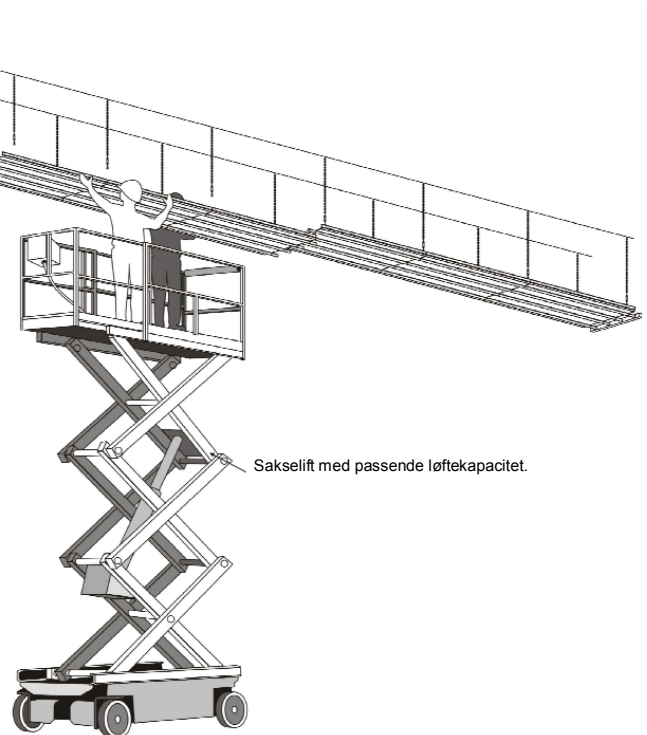
Trin 3:

Læs panelerne på en passende platform, ved brug af gaffeltruck med passende læsekapacitet. Læg ikke panelerne direkte på gaflerne.



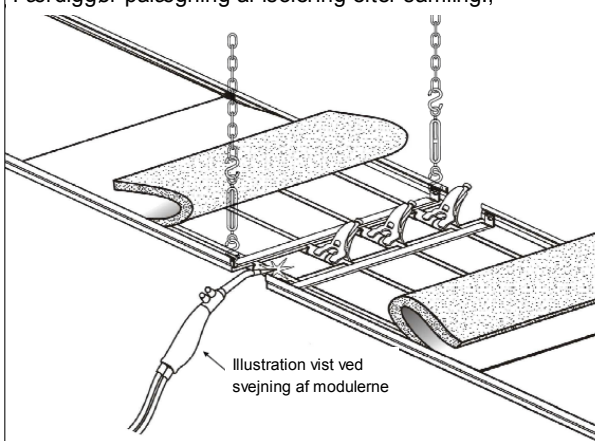
Trin 4:

Flyt panelerne op til loftet og fastgør dem i ophængskæderne (trin 1)



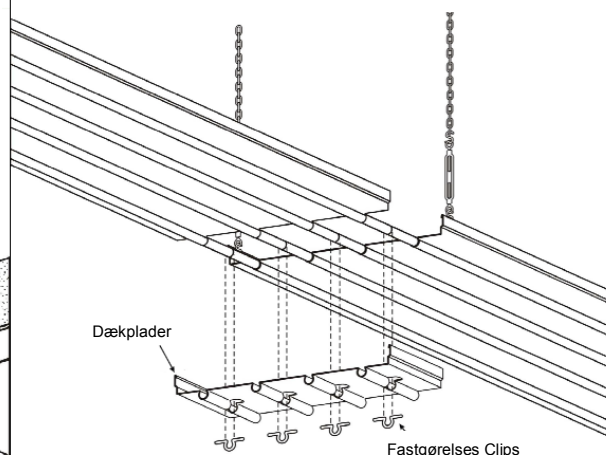
Trin 5:

Sammenkobling af modulerne. (svejsning eller pressfittings). Ved svejsning efterbehandles svejsningerne med den medsendte maling. Færdiggør pålægning af isolering efter samling.,

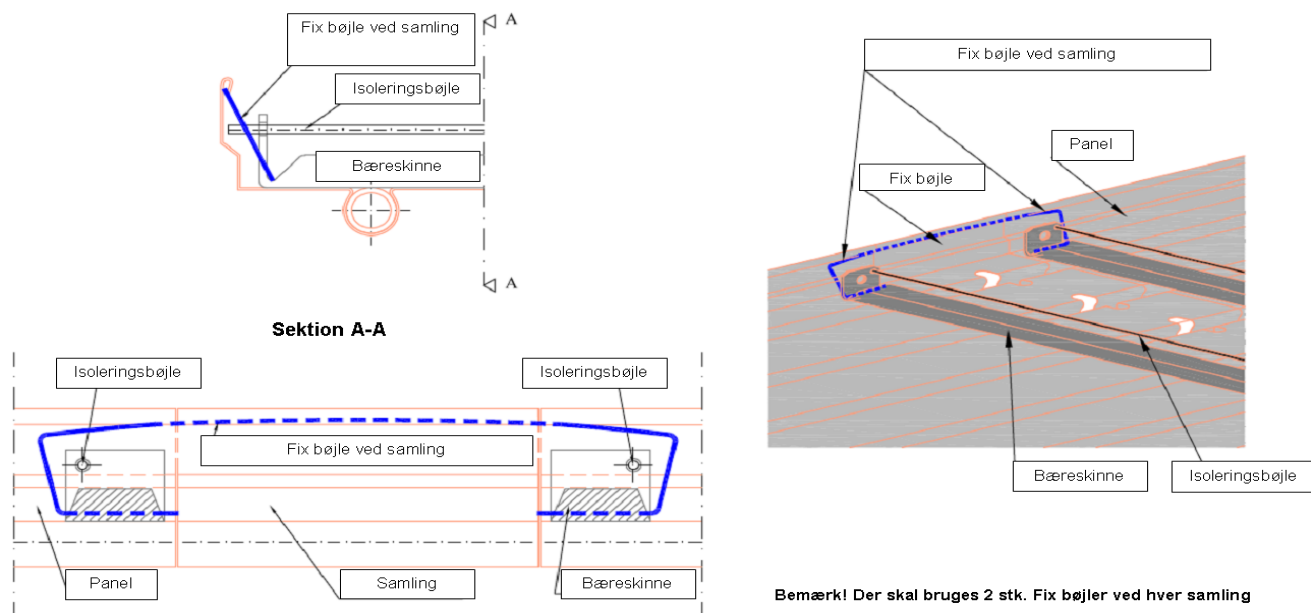


Trin 6:

Montér dækplader ved samlinger og fixér dem med de leverede fastgørelses Clips.



Instruktion for montage af afstivningsbøjle (Fix bøjle) ved afdækningsplade mellem 2 moduler

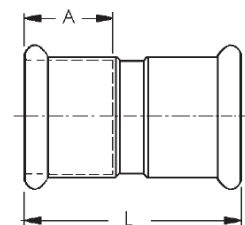


Installation med pressfittings:

Hvis modulerne samles med Pressfittings, skal der bruges **CHIBRO** Press fittings.

CHIBRO model 2508 for 1/2" ECOPAN strålevarmepaneller.

CHIBRO model 2510 for 3/4" ECOPAN strålevarmepaneller.



Press muffer, fabrikat CHIBRO:			www.chibro.eu		
Artikelnr.:	Rørdiameter \varnothing mm	Dimension A mm	Dimension L mm	Vægt g	Stk. pr pakke
2508	22	21	51	54	20
2510	28	24	56	73	20

Press muffer med stop for strålevarmepaneller.

Alternativt kan der bruges GEBERIT Mapress, artikel. 22004 for 22 mm rør.

VIGTIGT!

I alle tilfælde er det vigtigt, at installationen foretages med rigtigt valg af presseværktøj og presse bakker.

Inden den komplette installation, foretages trykprøvning af tæthed efter første samling af 2 stk. moduler.